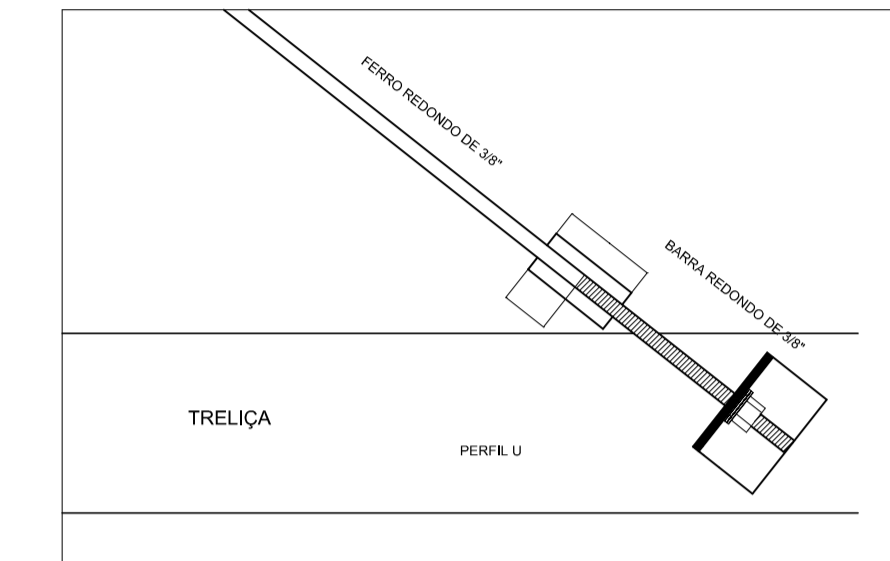
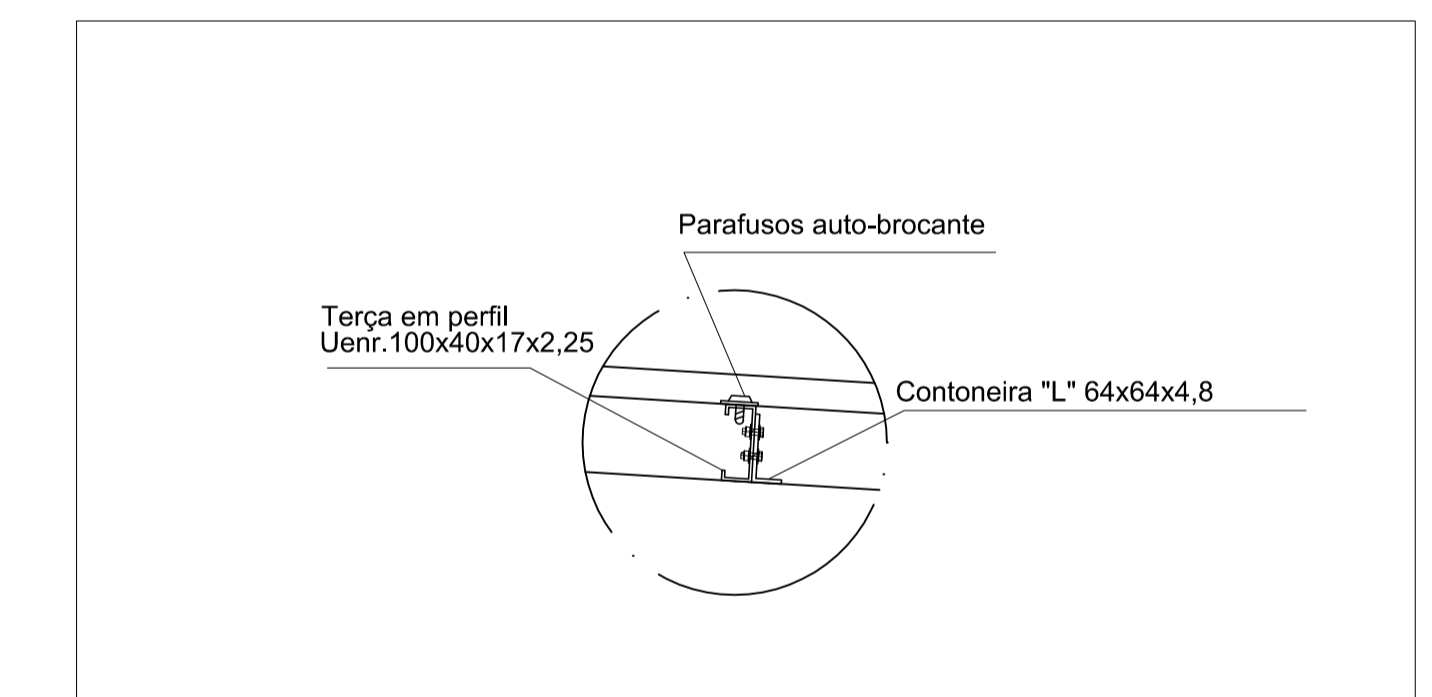


VISTA LATERAL  
ESC. 1/75

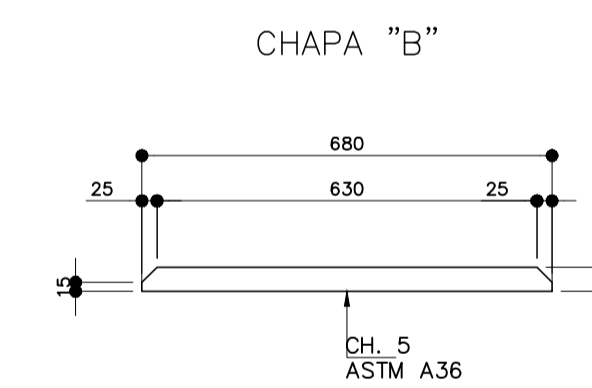
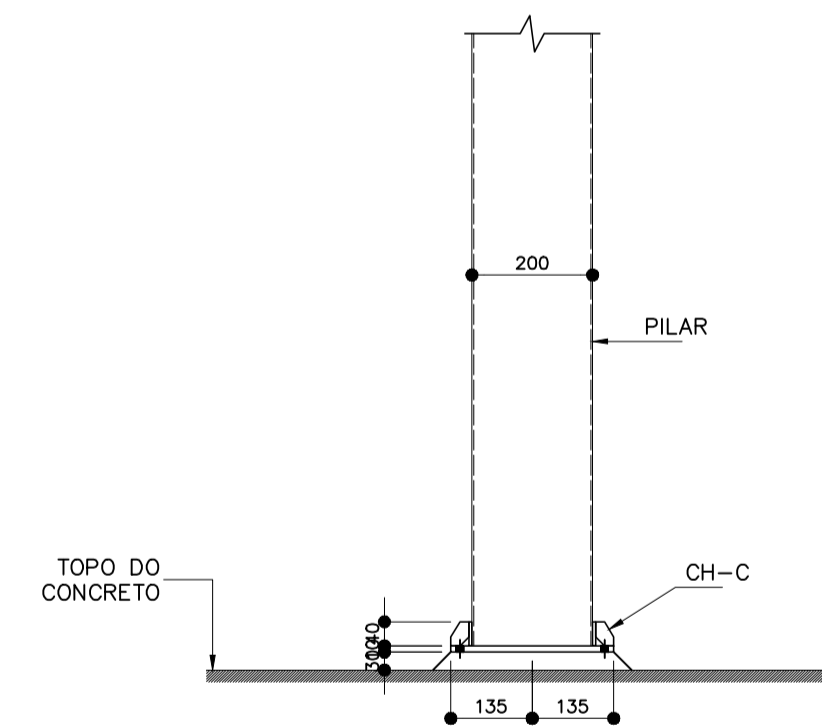
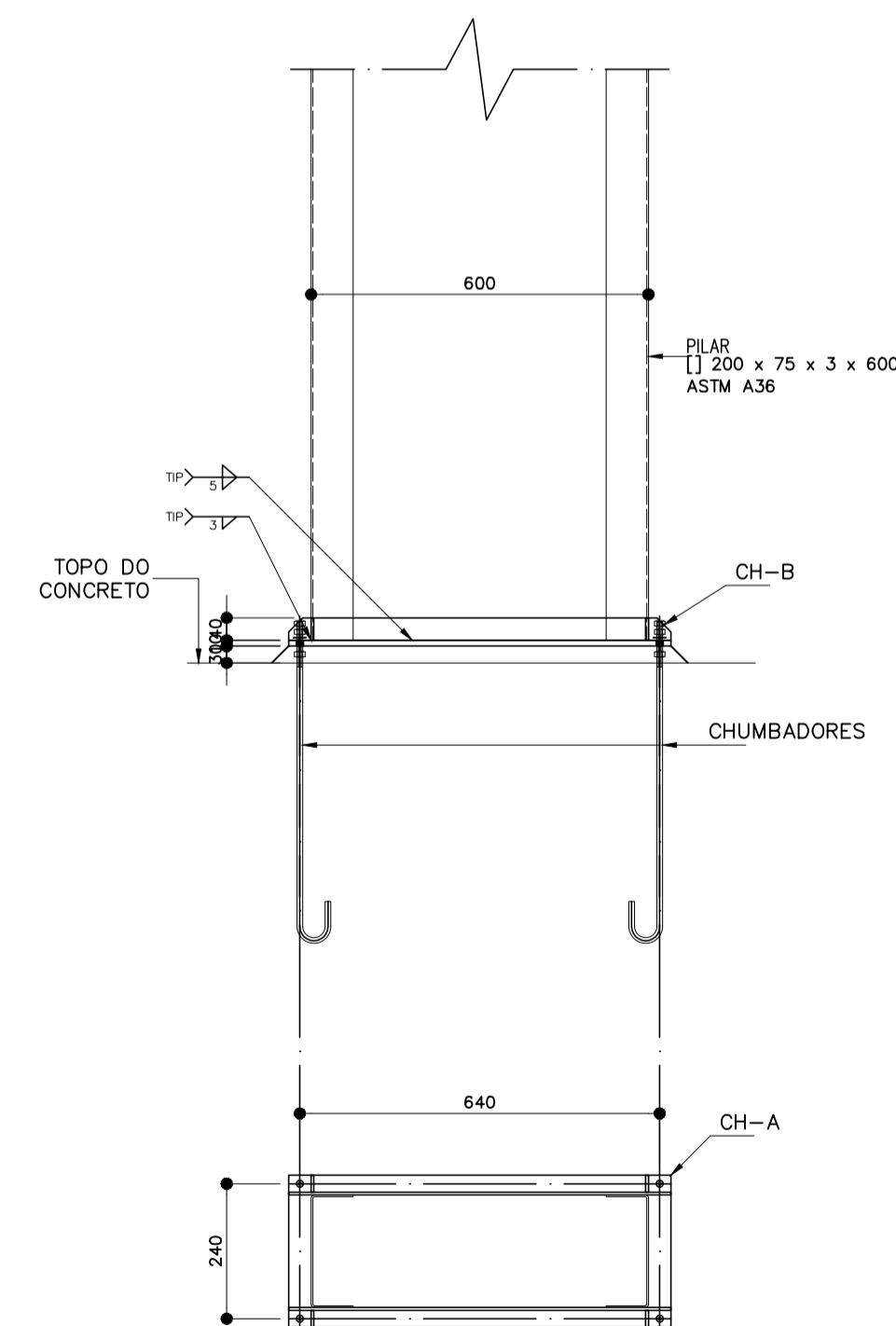
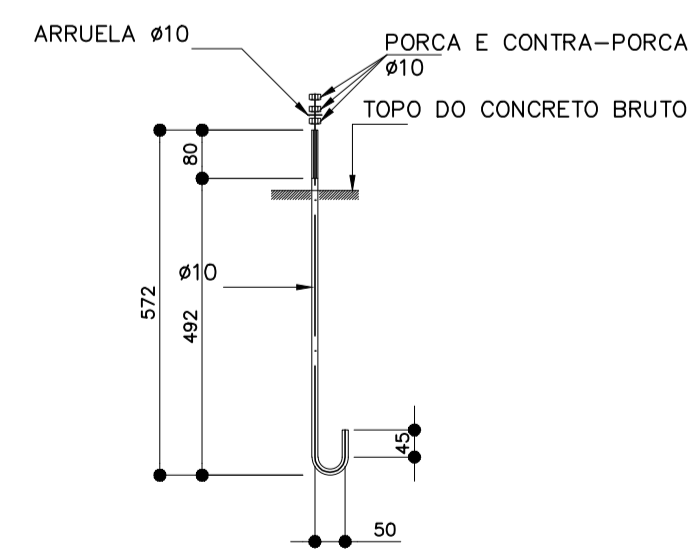


DET. FIXAÇÃO DOS CONTRAV.  
S/ ESCALA

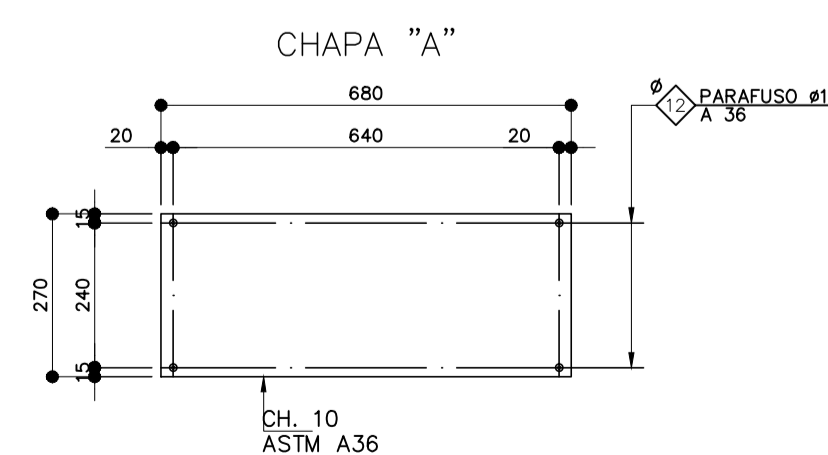
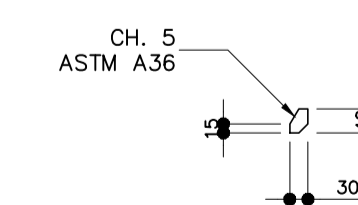


DET. FIXAÇÃO DAS TERÇAS  
S/ ESCALA

CHUMBADOR Ø10 L=572mm  
A 36



CHAPA "C"



DETALHAMENTO PLACA DE BASE (X18)  
S/ ESCALA

	TÍTULO DETALHAMENTO DE COBERTURA EM ESTRUTURA METÁLICA	
	CONTEÚDO VISTA LATERAL/ DETALHES/ PLACA BASE	DATA ABR./ 2017
	PROPRIETÁRIO PREFEITURA MUN. DE CONCEIÇÃO DO PARÁ	ESCALAS INDICADAS
	ENDEREÇO DA OBRA SANTA DA PRATA - CONCEIÇÃO DO PARÁ - MG	
	RESPONSÁVEL TÉCNICO	FOLHA
RODRIGO RIBEIRO CHAGAS ENG. CIVIL - CREA: 85688/D-MG		02/02
<small>(37) 99137-5554 / 3226-0055</small>		