

Vigas			
Nome	Seção (cm)	Elevação (cm)	Nível (cm)
V1	20x40	0	0
V2	20x40	0	0
V3	20x40	0	0
V4	20x40	0	0

Características dos materiais		
EA	Ecs	
(kg/cm ³)	(kg/cm ³)	
250	241500	

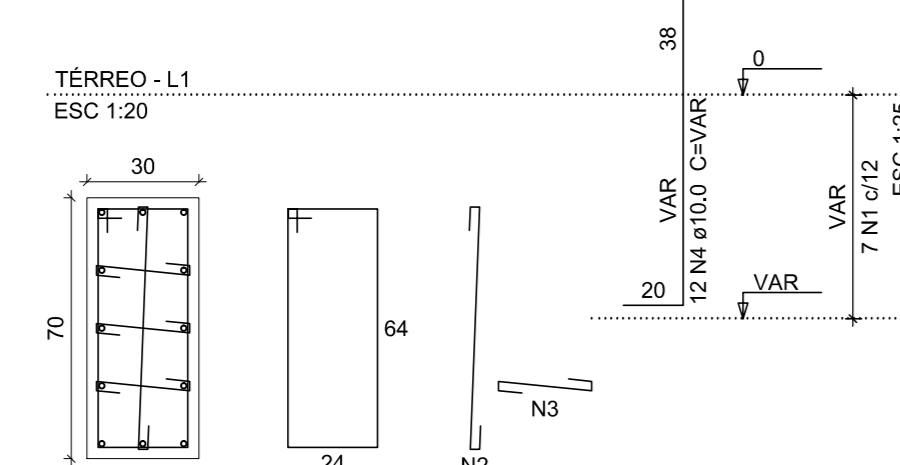
Dimensão máxima do agregado = 19 mm

Pilares			
Nome	Seção (cm)	Elevação (cm)	Nível (cm)
P1	30 x 70	0	0
P2	30 x 70	0	0
P3	30 x 70	0	0
P4	30 x 70	0	0
P5	30 x 70	0	0
P6	30 x 70	0	0
P7	30 x 70	0	0
P8	30 x 70	0	0
P9	30 x 70	0	0
P10	30 x 70	0	0
P11	30 x 70	0	0
P12	30 x 70	0	0
P13	30 x 70	0	0
P14	30 x 70	0	0
P15	30 x 70	0	0
P16	30 x 70	0	0
P17	30 x 70	0	0
P18	30 x 70	0	0

Legenda dos Pilares	
	Pilar que mora
	Pilar que passa
	Pilar que nasce
	Pilar com mudança de seção

Forma do pavimento Térreo (Nível 0)
escala 1:50

P1=P2=P3=P4=P5=P6=P7=P8=P9=P10=P11=
P12=P13=P14=P15=P16=P17=P18



Relação do aço

AÇO	N	DIAM (mm)	QUANT	C.UNIT (cm)	C.TOTAL (cm)
CA60	1	5,0	126	186	23666
CA50	2	5,0	126	79	9954
CA50	3	5,0	378	39	14742
CA50	4	10,0	216	VAR	VAR

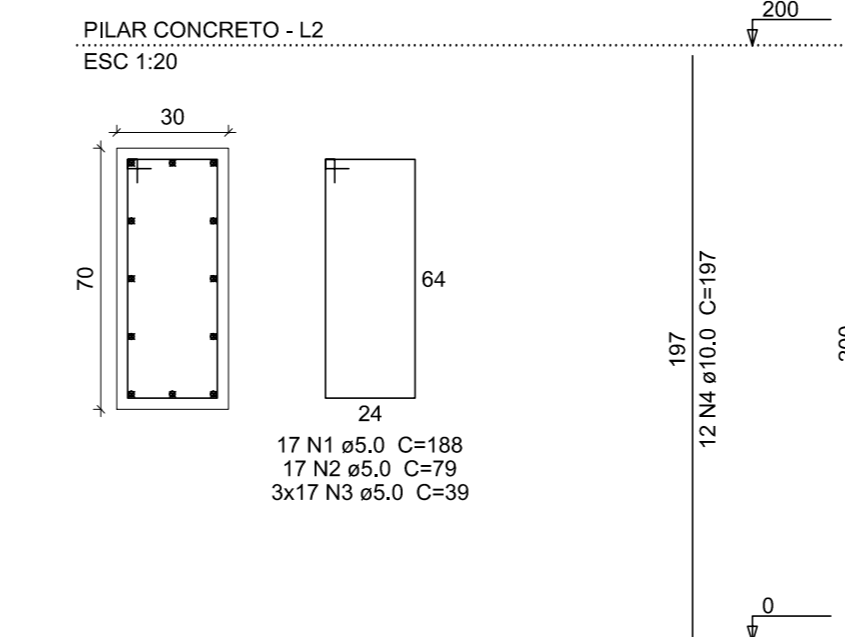
Resumo do aço

AÇO	DIAM (mm)	C.TOTAL (cm)	PESO + 15% (kg)
CA50	10,0	274,4	186
CA50	5,0	493,6	82
PESO TOTAL			268,6
CA50	186		
CA50	82		

Volume de concreto (C-25) = 2,84 m³
Área de forma = 27 m²

Detalhamento Pilares Térreo

P1=P2=P3=P4=P5=P6=P7=P8=P9=P10=P11=P12=
P13=P14=P15=P16=P17=P18



Relação do aço

AÇO	N	DIAM (mm)	QUANT	C.UNIT (cm)	C.TOTAL (cm)
CA60	1	5,0	306	186	57528
CA50	2	5,0	306	79	24174
CA50	3	5,0	918	39	35502
CA50	4	10,0	216	197	42952

Resumo do aço

AÇO	DIAM (mm)	C.TOTAL (cm)	PESO + 10% (kg)
CA50	10,0	425,6	288,6
CA50	5,0	1175,1	199,2
PESO TOTAL			487,8
CA50	288,6		
CA50	199,2		

Volume de concreto (C-25) = 7,56 m³
Área de forma = 72 m²

Detalhamento Pilares nível 200
Obs: Os pilares em concreto revestirão os pilares metálicos até a altura de 2m.

Detalhamento Pilares/Forma
Térreo e Pilares nível 200

OBSERVAÇÕES:

- Concreto Fck: 25 MPa
- Aço CA50 e CA60
- Confere medidas do terreno antes de iniciar a marcação (comunicar ao projetista, se as dimensões atuais forem diferentes)
- Ajustar as medidas, conforme necessidade do local.
- Em caso de dúvidas na locação, ver projeto de arquitetura.
- Confere bem a locação de cada pilar antes da concretagem da fundação.
- Em caso de dúvidas, consultar os projetistas.
- Dimensões e elevações em cm.

TÍTULO		DIMENSIONAMENTO DE ESTRUTURA EM CONCRETO ARMADO	
CONTÉUDO	DET. PILARES/FORMA TÉRREO E PILARES N200	DATA	ABR/ 2017
PROPRIETÁRIO	PREFEITURA MUN. DE CONCEIÇÃO DO PARAÍ	ESCALAS	INDICADAS
ENGENHEIRO DA OBRA	SANTANA DA PRATA - CONCEIÇÃO DO PARAÍ - MG	RESPONSÁVEL TÉCNICO	FOCHA
RODRIGO FIBREIRO CRAGAS ENGR. CIVIL - CREA 109846/06		02/03	