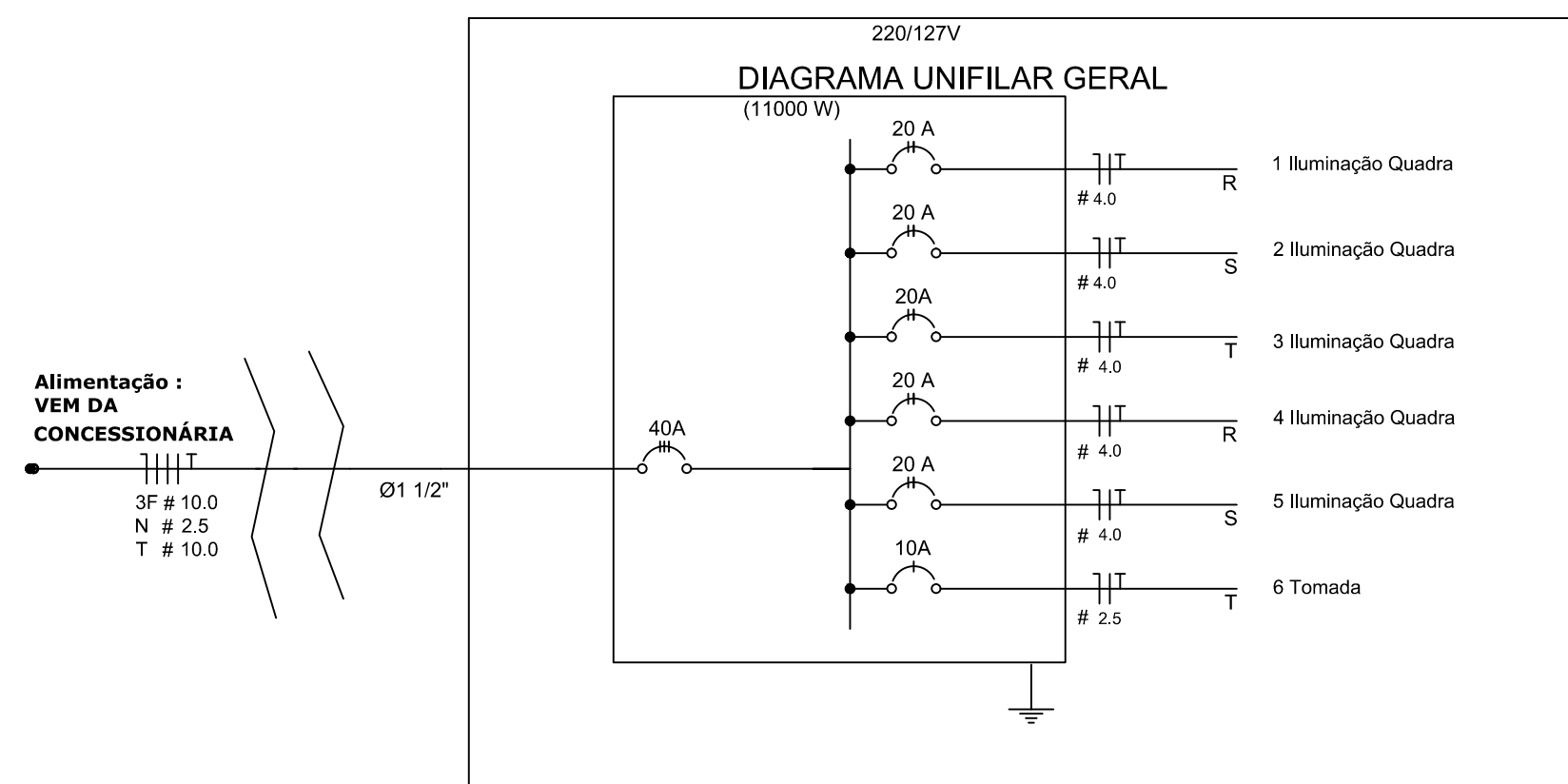
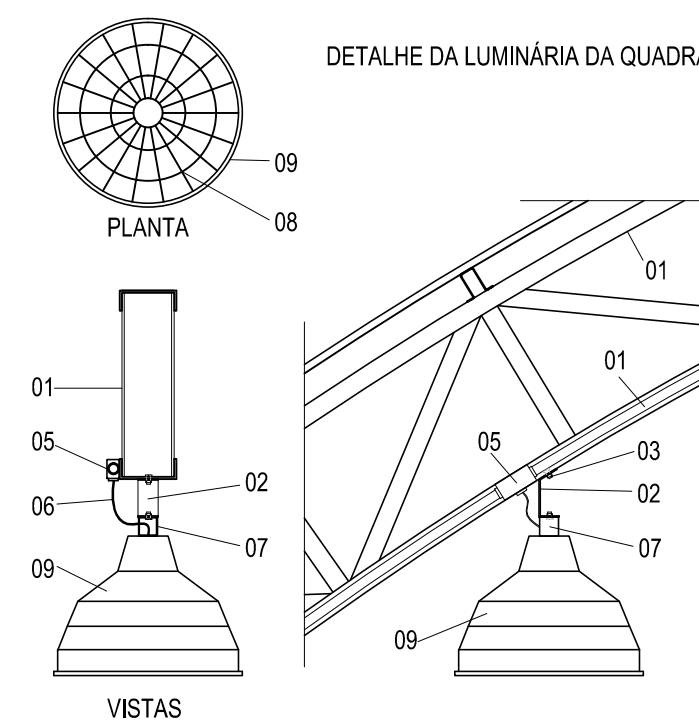


**Nota 01:**  
A tomada de sobrepó de 1000w deverá localizar abaixo do QD1, usar eletroduto de aço galvanizado de 3/4" e preso a alvenaria com abraçadeira e parafuso, garantindo firmeza e boa aparência.  
O concreto que envolve o pilar metálico onde será instalado o QD1 deverá ter maior altura para a instalação do QD1.



**Quadro Geral de Cargas 220/127V**

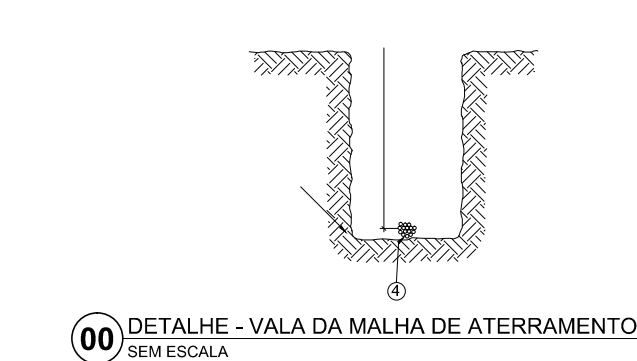
Circuito	Descrição	V (V)	Iluminação Lâmpada 500w	Tomadas (W) Tomada 1000	Pot. total. (W)	Fases	Pot. - R (W)	Pot. - S (W)	Pot. - T (W)	Seção (mm²)	Disj (A)
1	Iluminação	220	4		2000	R+S	1000	1000		4.0	20.0
2	Iluminação	220	4		2000	S+T		1000	1000	4.0	20.0
3	Iluminação	220	4		2000	R+T	1000		1000	4.0	20.0
4	Iluminação	220	4		2000	R+S	1000	1000		4.0	20.0
5	Iluminação	220	4		2000	S+R	1000		1000	4.0	20.0
6	Tomada	127		1	1000	T			1000	2.5	10.0
<b>TOTAL</b>					<b>11000</b>	<b>R+S+T</b>	<b>4000</b>	<b>4000</b>	<b>3000</b>		



- LEGENDA**
- 01 - TRELICA METÁLICA DA COBERTURA DA QUADRA
  - 02 - PERFIL TIPO 'C' ACOMPANHA INCLINAÇÃO
  - 03 - PARAFUSOS COM PORCA - FIXAÇÃO NA ESTRUTURA
  - 04 - ELETRODUTO DE PVC
  - 05 - CONDULETE
  - 06 - CABO FLEXÍVEL
  - 07 - 'GANCHO' DE FIXAÇÃO - CONF. ESPEC. DA LUMINÁRIA
  - 08 - GRADIL DE PROTEÇÃO DA LUMINÁRIA INDUSTRIAL
  - 09 - LUMINÁRIA INDUSTRIAL DE ALUMÍNIO REFLETOR 17" - SOQUETEIRA CILÍNDRICA - E40 LÂMPADA DE LUZ MISTA - OSRAM - HWL 500 W

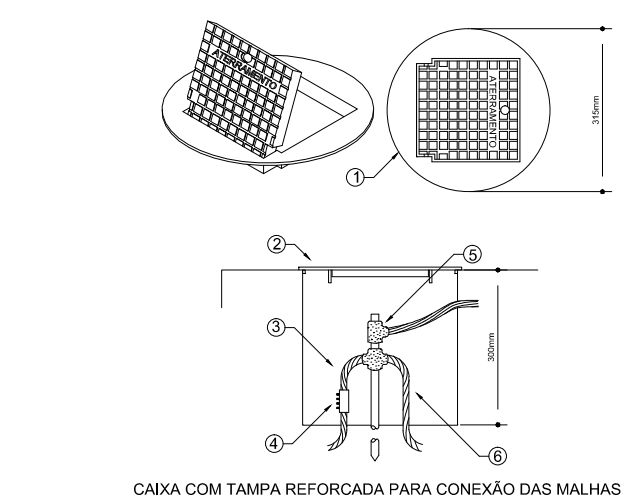
**Lista de Materiais - 220/380v**

Descrição	Quantidade
Acessórios p/ eletrodutos	
Luva de aço galvan. 3/4"	15 pç
Luva aço galvanizado 1 1/2"	4 pç
Condulete LB	8 pç
Condulete TA	7 pç
Condulete XA	2 pç
Abraçadeira metálica tipo D de 3/4"	60 pç
Abraçadeira metálica tipo D de 1 1/2"	7 pç
Acessórios	
Condulete para sobrepó com Tomada universal, circular, 2P+T, completa	1 pç
Abraçadeira de ferro modular tipo dupla tipo U	2 pç
Condutor Unipolar (cobre) isolamento PVC/70°C	
2.5 mm²	6 m
4.0 mm²	400 m
Dispositivo de Proteção	
Disjuntor Unipolar Termomagnético	
10 A	1 pç
Disjuntor Bipolar Termomagnético	
20 A	5 pç
Disjuntor tripolar termomagnético - 40 A - 5 kA	1 pç
Aterramento dos quadros e do SPDA	
Caixa de inspeção 30x30 cm com tampa de ferro fundido	5 pç
Conector de bronze para haste 5/8"	17 pç
Cordoalha de cobre nu 35 mm²	18 mt
Haste tipo Cooperweld 5/8" - 3m	5 pç
Tubo PVC	17 m
Terminal de pressão tipo prensa com 4 parafusos	5 pç
Eletroduto aço galvanizado	
Eletroduto galvanizado, vara 3.0m 1 1/2"	17m
3/4"	110 m
Luminária Industrial de Alumínio	
REFLETOR 17" - SOQUETEIRA CILÍNDRICA COM GRADIL DE ARAMADO PROTETOR	30 pç
Lâmpada	
LÂMPADA DE LUZ MISTA OSRAM - HWL 500 W	30 pç
Quadro distrib. chapa pintada - sobrepó, completo, com porta tranca e acessórios. Capacidade, 6 disj. unip. + 1 tripolar	1 pç



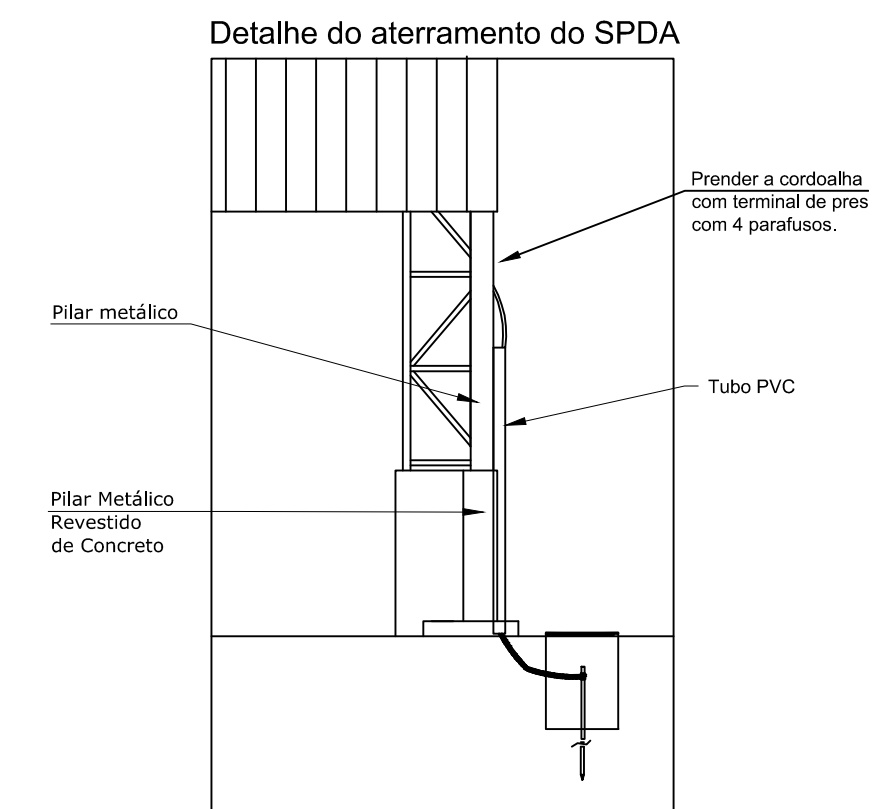
**LEGENDA**

ITEM	DISCRIMINAÇÃO
01	LÂMPADA RECOMENDADA E 300mm
02	PROFUNDIDADE MÍNIMA E 300mm
03	VALA PARA A ACONDICIONADA DA MALHA DE ATERRAMENTO
04	CAIXA DE COBRE NA TARRA



**LEGENDA**

01	CAIXA DE INSPEÇÃO TIPO BULO EM PVC COM TAMPA DE FERRO FUNDIDO REFORÇADA
02	CON. BOCAL INTERIOR QUADRADO ARTICULADO E BORCA EXTERIOR REDONDA Ø300mm PARA PASSAR O FIO DO SUBTERRÂNEO NA CAIXA TRANCA
03	CABO DE COBRE NA 16mm²
04	CONECTOR DE MEDIÇÃO REF. TEL. 50
05	SOLA EXOTÉRMICA TIPO HSL SUP. 50
06	CABO DE COBRE NA 16mm²



**Nota SPDA:**  
A fixação da cordoalha para aterramento do SPDA deverá ser fixado à viga metálica da estrutura através do terminal de fixação tipo prensa com 4 parafusos. A cordoalha deverá ser fixada à haste Cooperweld através de solda exotérmica dentro da caixa de inspeção metálica. O Quadro de distribuição também deverá ser aterrado.

**Legenda**

- LUMINÁRIA INDUSTRIAL DE ALUMÍNIO REFLETOR 17" - SOQUETEIRA CILÍNDRICA COM GRADIL DE ARAMADO PROTETOR LÂMPADA DE LUZ MISTA - OSRAM - HWL 500 W
- Tomada baixa
- Quadro Geral de Distribuição - sobrepó a 1,50m do piso
- || T | Neutro - N, Fase - F, Proteção - T e Retorno
- # Seção do condutor em mm²
- ∅ Diâmetro do eletroduto em mm
- ⊗ Aterramento - haste cooperweld 5/8" - 3m

GOVERNO FEDERAL  
**BRASIL** Ministério da Educação  
PAÍS RICO É PAÍS SEM POBREZA

**FNDE** Fundo Nacional de Desenvolvimento da Educação

## PROJETO PADRÃO - FNDE

MUNICÍPIO - UF: \_\_\_\_\_

PROPRIETÁRIO: \_\_\_\_\_

ENDEREÇO: \_\_\_\_\_

PROPRIETÁRIO: \_\_\_\_\_

RESP. TÉCNICO: \_\_\_\_\_ CREA \_\_\_\_\_

DLFO: \_\_\_\_\_ CREA \_\_\_\_\_

RA: \_\_\_\_\_

OBSERVAÇÕES: \_\_\_\_\_

### COBERTURA DE QUADRA PEQUENA

#### PROJETO ELÉTRICO

COORDENAÇÃO  
CGEST - Coordenação Geral de Infraestrutura Educacional

COBERTURA DE QUADRA PEQUENA  
INSTALAÇÕES ELÉTRICAS - TENSÃO 220/127 V

**ELE**

REVISÃO: R.01 1/75  
R.00  
R.00

ESCALA: 1/75  
DATA EMISSÃO: DEZEMBRO/2014

PRANCHA: 01/01

FORMATO: A1 (841 X 594)