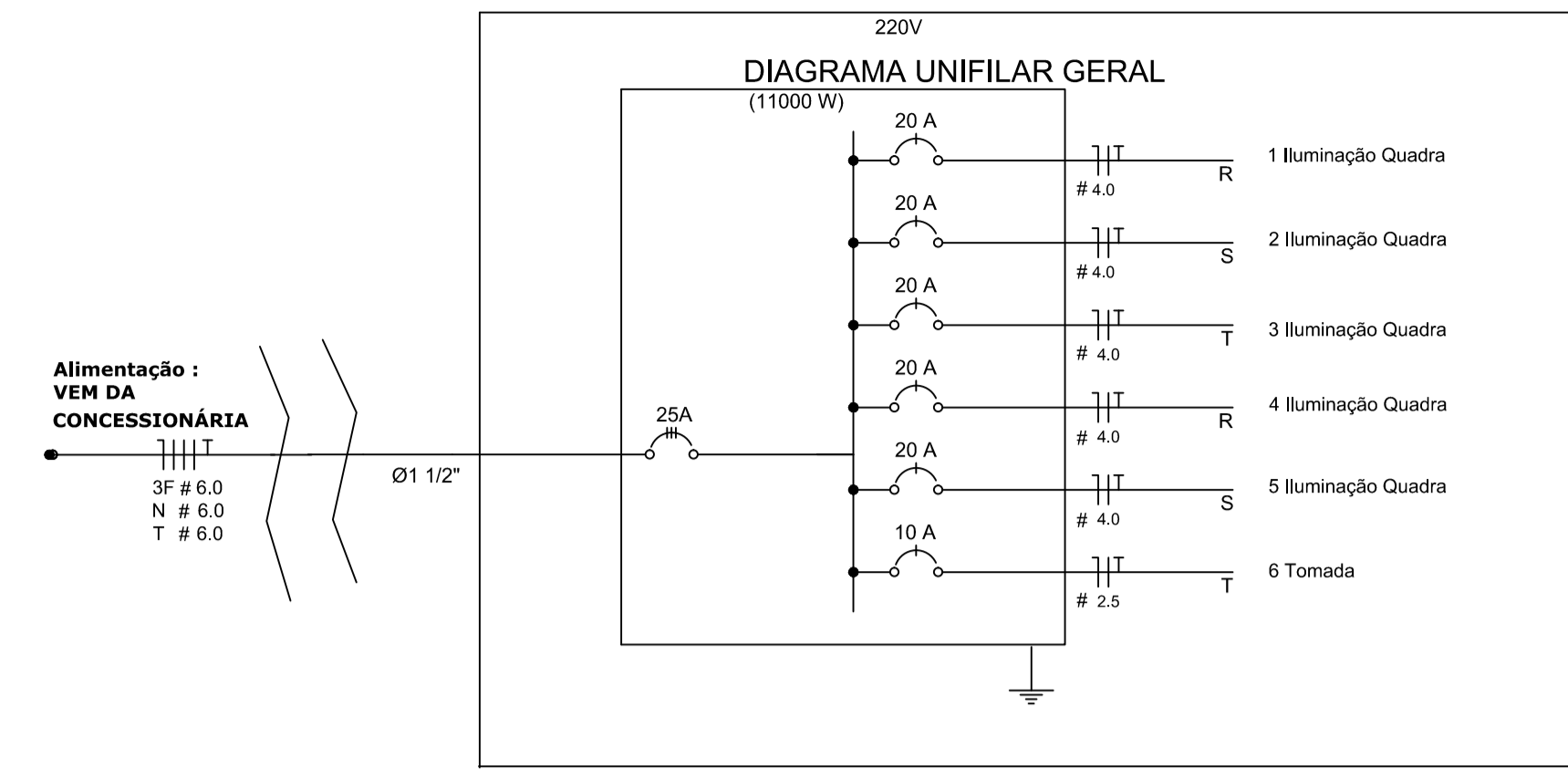
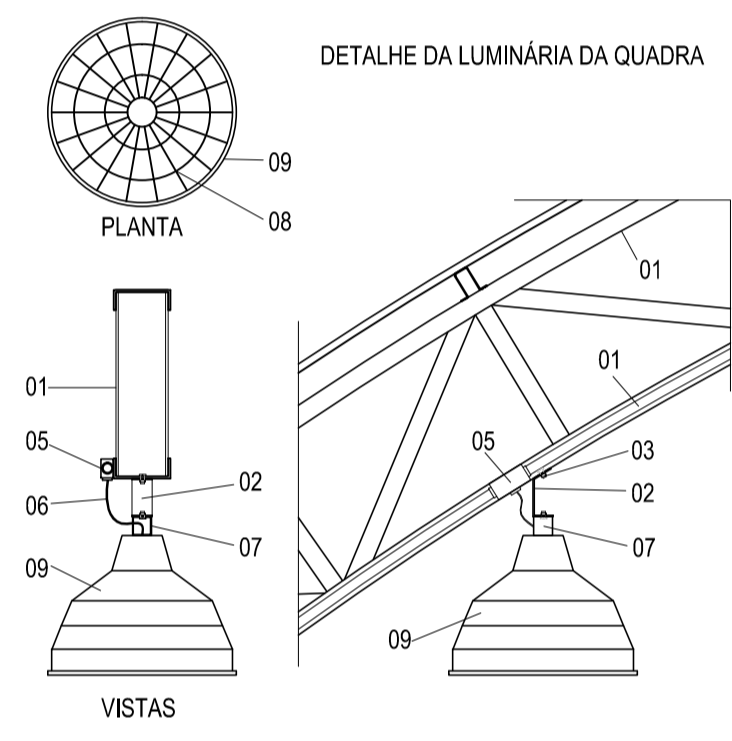


Nota 01:
 A tomada de sobrepôr de 1000w deverá localizar abaixo do QD1, usar eletroduto de aço galvanizado de 3/4" e preso a alvenaria com abraçadeira e parafuso, garantindo firmeza e boa aparência.
 O concreto que envolve o pilar metálico onde será instalado o QD1 deverá ter maior altura para a instalação do QD1.



Quadro Geral de Cargas 220V

Circuito	Descrição	V (V)	Iluminação (Lâmpada 500w)	Tomadas (W) Tomada1000	Pot. total (W)	Fases	Pot. - R (W)	Pot. - S (W)	Pot. - T (W)	Seção (mm2)	Disj (A)
1	Iluminação	220	4		2000	R	2000			4.0	20.0
2	Iluminação	220	4		2000	S		2000		4.0	20.0
3	Iluminação	220	4		2000	T			2000	4.0	20.0
4	Iluminação	220	4		2000	R	2000			4.0	20.0
5	Iluminação	220	4		2000	S		2000		4.0	20.0
6	Tomada	220		1	1000	T			1000	2.5	10.0
TOTAL					11000	R+S+T	4000	4000	3000		



- LEGENDA**
- 01 - TRELICHA METÁLICA DA COBERTURA DA QUADRA
 - 02 - PERFIL TIPO 'C' ACOMPANHA INCLINAÇÃO
 - 03 - PARAFUSOS COM PORCA - FIXAÇÃO NA ESTRUTURA
 - 04 - ELETRODUTO DE PVC
 - 05 - CONDULETE
 - 06 - CABO FLEXIVEL
 - 07 - 'GANCHO' DE FIXAÇÃO - CONF. ESPEC. DA LUMINÁRIA
 - 08 - GRADIL DE PROTEÇÃO DA LUMINÁRIA INDUSTRIAL
 - 09 - LUMINÁRIA INDUSTRIAL DE ALUMÍNIO REFLETOR 17° - SOQUETEIRA CILÍNDRICA - E40 LÂMPADA DE LUZ MISTA - OSRAM - HWL 500 W

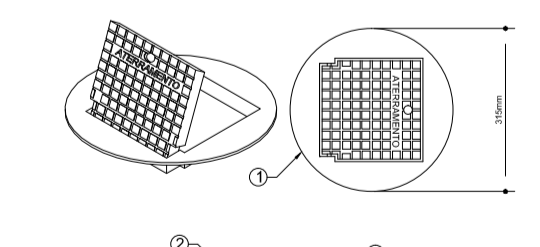
Lista de Materiais - 220/380v

Item	Quantidade
Luva de aço galvan. 3/4"	15 pç
Luva aço galvanizado 1 1/2"	4 pç
Condulete LB	8 pç
Condulete TA	7 pç
Condulete XA	2 pç
Abraçadeira metálica tipo D de 3/4"	60 pç
Abraçadeira metálica tipo D de 1 1/2"	7 pç
Condulete para sobrepôr com Tomada universal, circular, 2P+T, completo	1 pç
Abraçadeira de ferro modular tipo dupla tipo U	2 pç
Conductor Unipolar (cobre) isolamento PVC/70°C	
2,5 mm²	6 m
4,0 mm²	400 m
Dispositivo de Proteção	
Disjuntor Unipolar Termomagnético 10 A	1 pç
Disjuntor Bipolar Termomagnético 20 A	5 pç
Disjuntor tripolar termomagnético - 40 A - 5 kA	1 pç
Aterramento dos quadros e do SPDA	
Caixa de inspeção 30x30 cm com tampa de ferro fundido	5 pç
Conector de bronze para haste 5/8"	17 pç
Cordoalha de cobre nu 35 mm²	18 mt
Haste tipo Cooperweld 5/8" - 3m	5 pç
Tubo PVC	17 m
Terminal de pressão tipo prensa com 4 parafusos	5 pç
Eletroduto aço galvanizado	
Eletroduto galvanizado, vara 3,0m 1 1/2"	17m
3/4"	110 m
Luminária Industrial de Alumínio	
REFLETOR 17° - SOQUETEIRA CILÍNDRICA COM GRADIL DE ARAMADO PROTETOR	30 pç
Lâmpada	
LÂMPADA DE LUZ MISTA OSRAM - HWL 500 W	30 pç
Quadro distrib. chapa pintada - sobrepôr, completo, com porta tranca e acessórios. Capacidade, 6 disj. unip. + 1 tripolar	1 pç



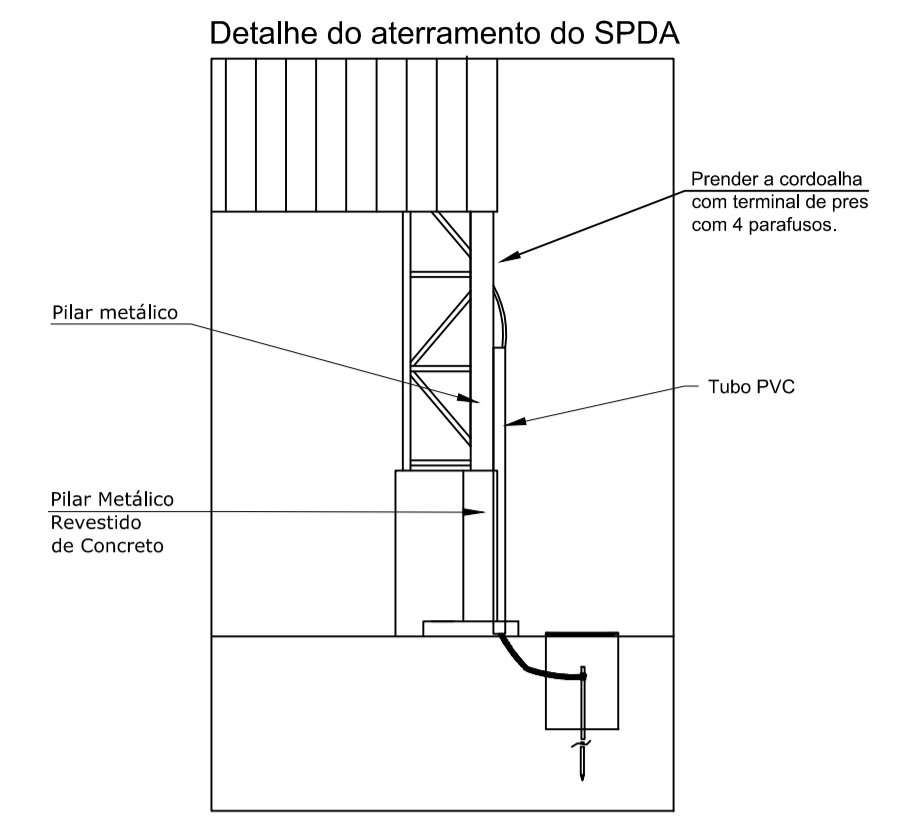
LEGENDA

ITEM	DISCRIMINAÇÃO
01	LARGURA RECOMENDADA E 300mm
02	PROFUNDIDADE MÍNIMA E 300mm
03	VALA PARA A ACONDICIONAÇÃO DA MALHA DE ATERRAMENTO
04	CABO DE COBRE NU 16mm²



LEGENDA

01	CAIXA DE INSPEÇÃO TIPO BLOCO EM PVC COM TAMPA DE FERRO FUNDIDO REFORÇADA
02	CON. BOCAL INTERIOR QUADRADO ANILADO E BORNA EXTERIOR REDONDA Ø30mm PARA PRESSÃO DE PNEUS SUPERIOR À CARGA TRABALHADA
03	CABO DE COBRE NU 16mm²
04	CONECTOR DE MEDIÇÃO REF. TEL. 50
05	SOLDA EXOTÉRMICA TIPO HIL SUP. 50
06	CABO DE COBRE NU 16mm²



Nota SPDA:
 A fixação da cordoalha para aterramento do SPDA deverá ser fixado à viga metálica da estrutura através do terminal de fixação tipo prensa com 4 parafusos. A cordoalha deverá ser fixada à haste Cooperweld através de solda exotérmica dentro da caixa de inspeção metálica. O Quadro de distribuição também deverá ser aterrado.

Legenda

- LUMINÁRIA INDUSTRIAL DE ALUMÍNIO REFLETOR 17° - SOQUETEIRA CILÍNDRICA COM GRADIL DE ARAMADO PROTETOR LÂMPADA DE LUZ MISTA - OSRAM - HWL 500 W
- Tomada baixa
- Quadro Geral de Distribuição - sobrepôr a 1,50m do piso
- ||| Neutro - N, Fase - F, Proteção - T e Retorno
- # Seção do condutor em mm²
- Ø Diâmetro do eletroduto em mm
- ⊕ Aterramento -haste cooperweld 5/8" - 3m

PROJETO PADRÃO - FNDE

MUNICÍPIO - UF: _____

PROPRIETÁRIO: _____

ENDEREÇO: _____

PROPRIETÁRIO: _____

RESP. TÉCNICO: _____ CREA: _____

DLFO	CREA
	RA

OBSERVAÇÕES:

COBERTURA DE QUADRA PEQUENA PROJETO ELÉTRICO

COORDENAÇÃO CGEST - Coordenação Geral de Infraestrutura Educacional	COBERTURA DE QUADRA PEQUENA INSTALAÇÕES ELÉTRICAS - TENSÃO 220/380 V	ELE
REVISÃO R.01	ESCALA 1/75	PRANCHA 01/01
FORMATO A1 (841 X 594)	DATA EMISSÃO DEZEMBRO/2014	